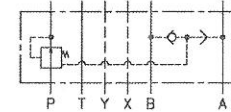


■ モデル番号の構成
 SB1274 - 20
 ↳ デザイン番号
 ↳ 3/4 圧力補償モジュラー弁

■ 仕様

モデル番号	最高使用圧力 MPa	最大流量 L/min	質量 kg
SB1274-20	35	500	11.3

■ 油圧図記号



■ 取付面

取付面寸法は ISO 4401-AE-08-4-A-80 に準拠しております。
 なお、各ポートの最大許容穴径は下記となります。

P、A、B、T ポート：φ23
 X、Y ポート：φ11

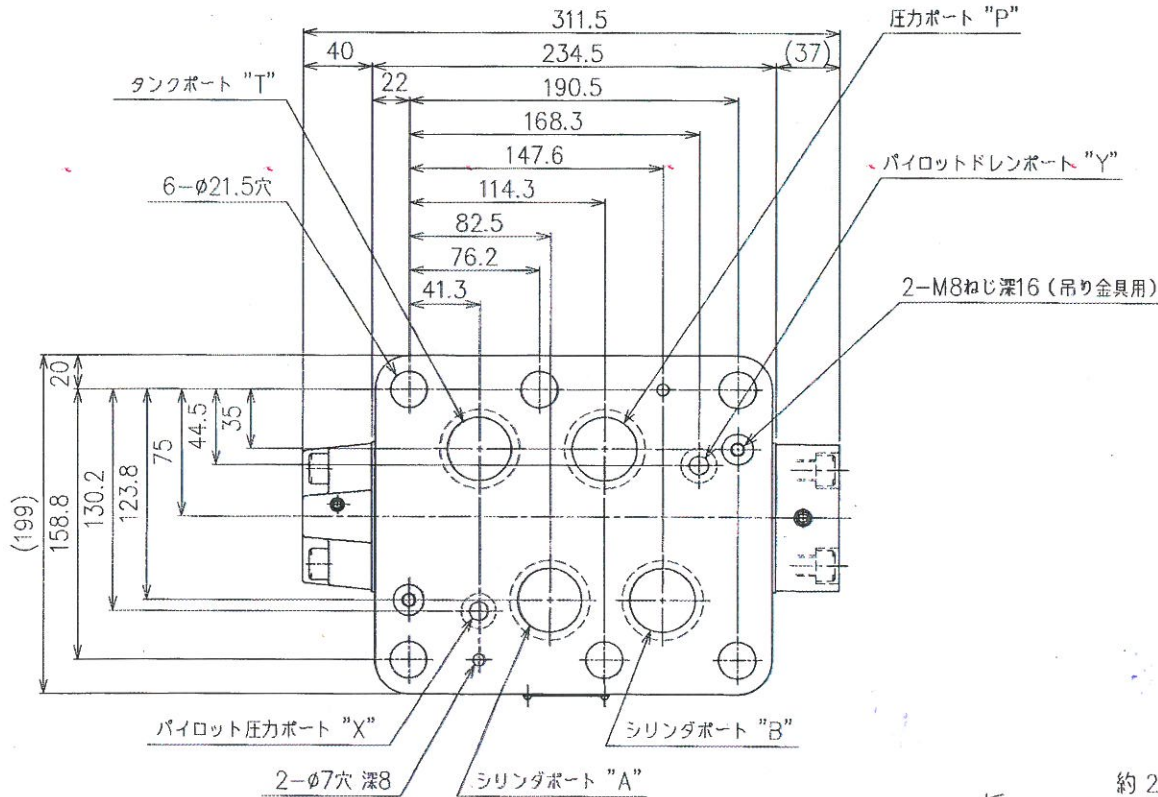
■ 付属品

・Oリング (P,A,B,Tポート) : JIS B 2401-1B-P28 ... 4個
 (X,Yポート) : JIS B 2401-1B-P14 ... 2個



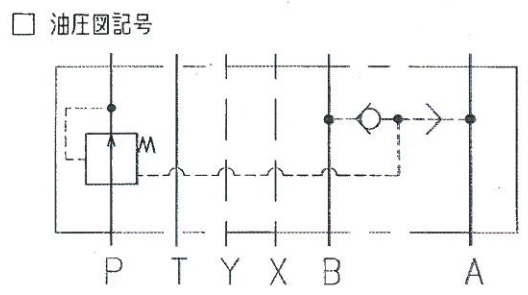
20 D

SYM REVISIONS DATE SIGN	DATE 16-3-10	DRAWN 辻本	YUKEN KOGYO CO., LTD.	
	APPROVED 文坂	CHECKED 片瀬		
	三角法 THIRD ANGLE PROJECTION	NAME 3/4 圧力補償モジュラー弁		3/4 PRESSURE COMPENSATOR MODULAR VALVES
	FILE NO. SB1274	DWG NO. VA330921-8-0		

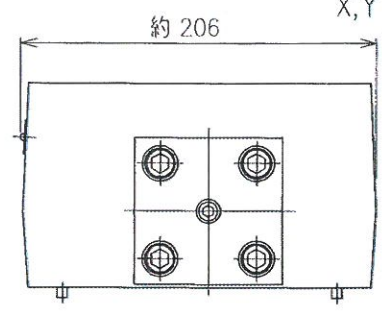
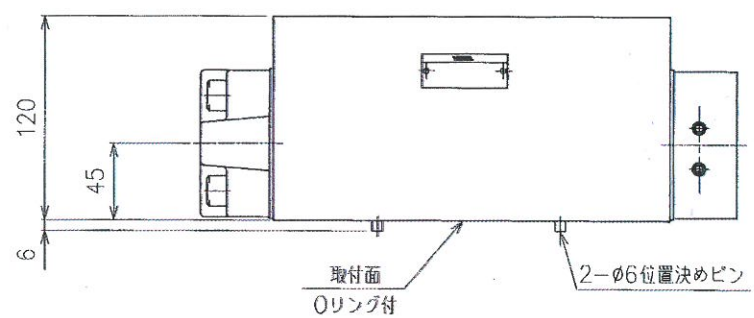


□ 仕様
 最高使用圧力 25 MPa
 最大流量 800 L/min
 質量 40 kg

□ モデル番号の構成
 SB1275-10
 — デザイン番号
 — 1-1/4 圧力補償モジュラー弁



□ 付属品
 P, A, B, T ポート用Oリング; JIS B 2401-1B-P40... 4個
 X, Y ポート用Oリング; JIS B 2401-1B-P16... 2個
 注) P, A, B, T ポート最大許容穴径; φ34
 X, Y ポート最大許容穴径; φ11



SYM REVISIONS/DATE/ SIGN	DATE	'11-7-8	DRAWN	荒川	YUKEN KOGYO CO., LTD.	
	APPROVED	大坂	CHECKED	片津		
	FILE NO.	SB1275	THIRD ANGLE PROJECTION		NAME	1-1/4 圧力補償モジュラー弁
	DWG NO.		VA330567-9-0		1-1/4 Pressure compensator modular valves	