

M 환경 관련 기기

Environmental Products



젖은 쓰레기 압축 분리기 특허 취득

A Compacting & Separation Machine for Kitchen Garbage

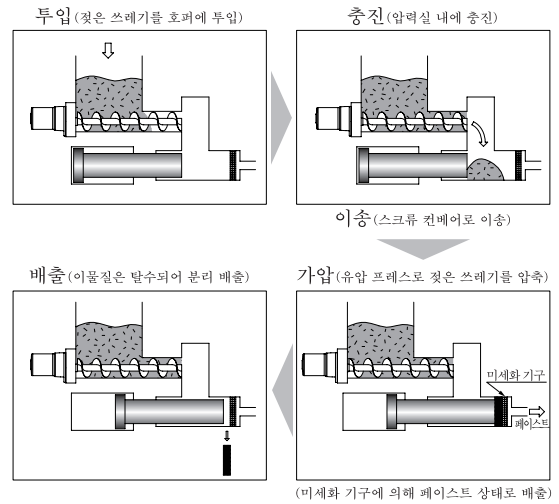
젖은 쓰레기의 재자원화는 분리에서부터!

젖은 쓰레기가 대량으로 나오는 시장이나 식품 가공 공장, 급식 센터, 슈퍼마켓, 백화점, 레스토랑, 호텔, 병원, 학생·사원 식당 등 여러 시설에서 배출되는 젖은 쓰레기를 분리하여, 업무의 효율화, 폐기 처리비의 감소, 직장 환경의 개선 등을 실현합니다.

특징

- 젖은 쓰레기 처리시 귀찮은 이물질 분리가 필요없고, 포장 상태 그대로 버려도 됩니다.
- 젖은 쓰레기는 페이스트 상태의 유효 자원과 이물질로 분리됩니다.
- 페이스트 상태로 만듦으로써 용량을 줄일 수 있고 배관을 통해 압력을 가하여 보낼 수 있습니다.
- 미세화된 페이스트 상태의 유효 자원은 미생물에 의한 분해·발효가 빨라져 재자원화에 효과적입니다.
- 이물질은 고압 압축에 의해 수분이 적은 잔여물로 배출됩니다.

분리 처리 프로세스



YG 시리즈

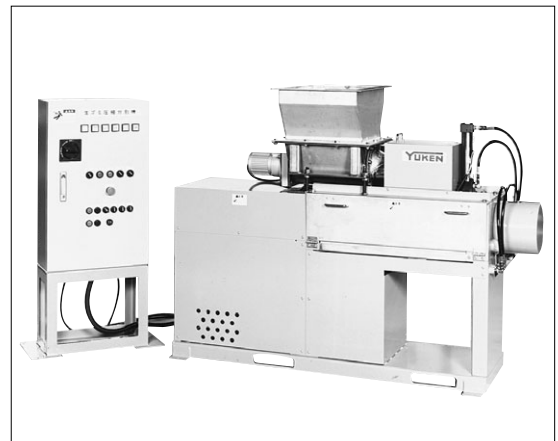
YG Series

“YG 시리즈”는 젖은 쓰레기의 분량이나 사용 상황에 맞춰 선택할 수 있도록 표준 3 타입을 준비하고 있습니다. 또, 젖은 쓰레기의 상태·성질에 따라 최적의 처리를 할 수 있도록, 간이 파쇄기 부착 옵션 등도 준비하고 있습니다.

사양

항목	형식	YG-1	YG-3	YG-10
처리량*	L/h	130	300	1000
전원		200/220 V (50/60 Hz) 3상		
전동기	유압 펌프용	1.5 kW×4P	3.7 kW×4P	7.5 kW×4P
	스크류 컴베어용	100 W×4P	100 W×4P	400 W×4P
외형 치수 (D×W×H) mm		550×1686×1285	600×1870×1458	930×2735×1680
질량	kg	800	1000	2500

* 처리량은 젖은 쓰레기의 종류나 비중에 따라 다를 수 있습니다.



YGL 시리즈

YGL Series

취급이 편한 간이형입니다. 된장, 겨자, 즉석 된장국 소스, 각종 조미료 등 간단한 포장 식품의 처리에 최적입니다. 자동 운전이 가능하지만, 처리 대상물은 사람이 직접 투입구에 투입해야 합니다.

사양

항목	형식	YGL-3
처리량*	L/h	300
전원		200/220 V (50/60 Hz) 3상
전동기		2.2 kW×4P
외형 치수 (D×W×H) mm		550×1920×1211
질량	kg	650

* 처리량은 젖은 쓰레기의 종류나 비중에 따라 다를 수 있습니다.



자동 절삭칩 압축기 KIRIKO

특허 취득

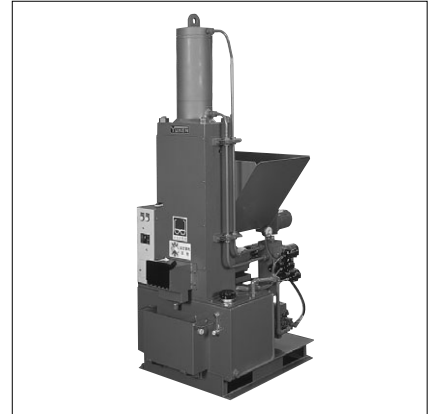
Automatic Shavings Compactor

절삭 · 절분을 최대 1/40로 감량!

자동 절삭칩 압축기인 KIRIKO는, 철이나 알루미늄. 쇠 등 절삭 · 절분을 강력한 유압 파워로 압축 · 고형화합니다.

게다가 카트 형태의 절삭용으로 파쇄기를 조합한 파쇄기 탑재형도 있습니다.

- ISO 14000 인증 취득에 공헌할 수 있습니다.
- 절삭칩의 분리 관리가 용이하게 되므로, 환경의 미화와 개선으로 이어집니다.
- 절삭칩의 운송 비용을 대폭 절감할 수 있습니다.
- 절삭칩 장소의 공간을 절약하는 것과 함께 절삭칩에 있던 절삭유의 유출도 방지 가능합니다.
- 압축시에 부착액을 배출 · 회수할 수 있습니다.



■ 사양

항목	형식	상단: 표준기 / 하단: 브릿지 붕괴 장치 부착 표준기				
		YK-40V-3 YK-40V-3B	YK-40V-10 YK-40V-10B	YK-80V-6 YK-80V-6B	YK-80V-10 YK-80V-10B	YK-80V-20 YK-80V-20B
성형품 치수 (최대)		φ 130×65 mm	φ 70×65 mm	φ 130×65 mm	φ 100×65 mm	φ 70×65 mm
압축 면압		29 MPa	98 MPa	59 MPa	98 MPa	196 MPa
작동 시간		약 26초/드라이 사이클 (충진 시간 제외)				
주전동기		3.7 kW×4P				
충진용 전동기		0.1 kW×4P				
전원		200/220 V (50/60 Hz) 3상				
외형 치수 (D×W×H) mm		650×1092×1895 (650×1172×1895) mm*		735×1168×2125 (735×1248×2125) mm*		
질량		700 kg		1200 kg		

* 외형 치수의 () 안은 브릿지 붕괴 장치 부착을 나타냅니다.

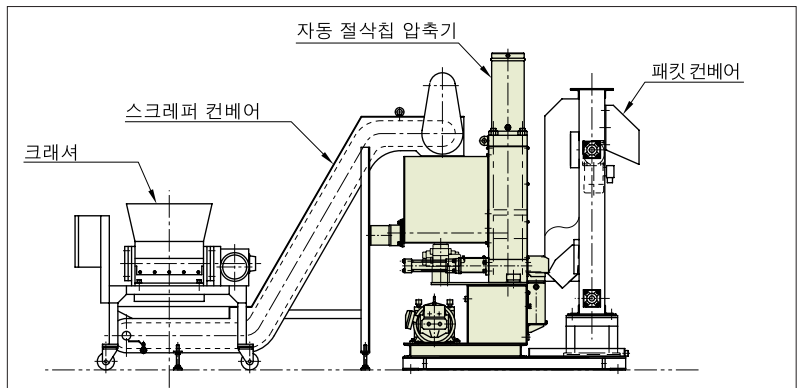
항목	형식	파쇄기 탑재형	
		YK-40V-3C※	YK-40V-10C※
성형품 치수 (최대)		φ 130×65 mm	φ 70×65 mm
압축 면압		29 MPa	98 MPa
작동 시간		약 26초/드라이 사이클 (충진 시간 제외)	
주전동기		3.7 kW×4P	
충진용 전동기		1.5 kW×4P	
전원		200/220 V (50/60 Hz) 3상	
외형 치수 (D×W×H) mm		650×1092×1895	650×1062×1895
질량		850 kg	

■ 소재별 감량 예



■ 주변 기기 (옵션과의 구성 예)

- 절삭칩의 형태 · 필요 처리량에 따른 자동 절삭칩 압축기, 또한 각종 컨베이어, 주변기기와의 최적의 조합에 대해서도 경험이 풍부한 유켄으로 상담 바랍니다.



자동 PET병 감용기

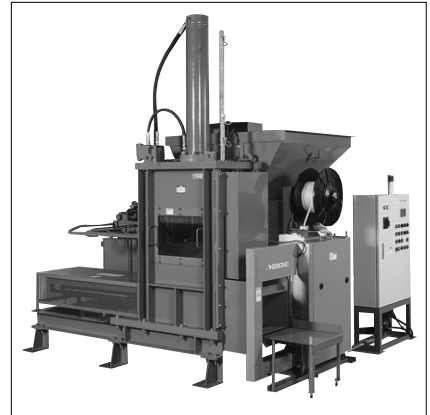
PET병 협의회
추천 기종

PET Bottle Compacting Press

PET병을 약 1/10으로 압축 · 용량 감소하여, 묶음!

일반 가정에서 나오는 자원 쓰레기로 분리 회수된 PET병을 유압의 힘으로 압축, 용량을 줄여 자동으로 PP밴드로 묶습니다.

- 에너지 절약 설계.
- 전자동기는 표시 패널을 탑재. 운전 동작 표시, 고장 표시, 베일 성형 데이터 표시가 가능.
- 캡 부착 병에 대응하기 위해 구멍 뚫기 기구를 내장.
- 병 안의 잔액 처리를 위한 트레이 장비.
- 공간 절약형 설계.
- 터널 형태의 배출구를 채용하여 베일 형태가 양호.
- 전자동기는 넓은 표시판 및 브릿지 파괴 장치를 갖춰 연속 투입이 가능.
- 가압실 안에서 손씻기가 가능하므로 보수가 용이.



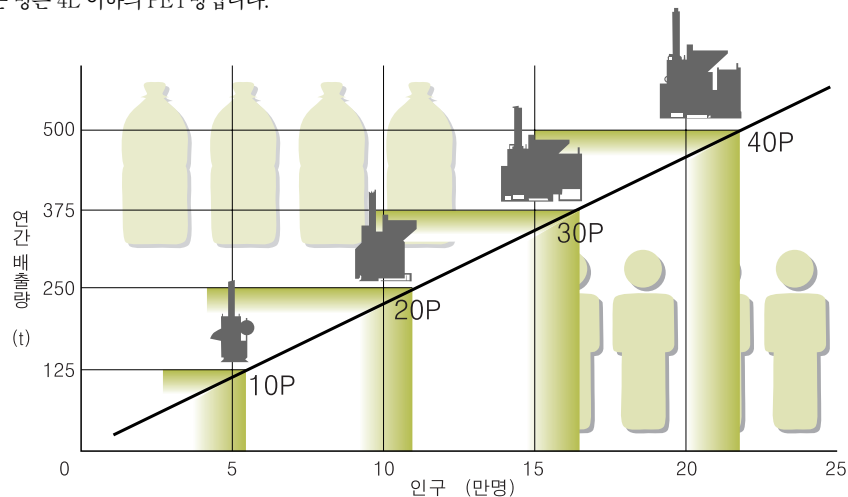
■ 사양

모델 코드	YB-10P-PA	YB-10P-A	YB-20P-A	YB-30P-A	YB-40P-A	YB-50P-A
처리 능력	100~150 kg/h		200~250 kg/h	300~350 kg/h	400~450 kg/h	500~550 kg/h
투입 방식	수동 투입	투입 컨베이어 등 (옵션) 에 의한 자동 투입				
구멍 뚫기 기구	표준 장비 (가공 플레이트에 구멍 뚫기 기구 부착)					
PP 밴드 묶음	완전 자동 타입					
베일 치수 (D×W×H)	약 640×430×350 mm					
베일 질량	15~18 kg			15~20 kg		
전원	200/220 V 또는 400/440 V (50/60 Hz) 3상					
전동기	2.2kW×4P		3.7 kW×4P	7.5 kW×4P	11 kW×4P	11 kW×4P
기계 외형 치수 (D×W×H)	2970×1540×2590 mm	2970×1890×2590 mm	2980×1790×2790 mm	3045×2440×2895 mm	3045×2440×3290 mm	3145×2440×3290 mm
기계 질량	1920 kg	2300 kg	2600 kg	3240 kg	3860 kg	4860 kg

■ 기종 선정의 기준

자동 PET병 감용기는 5형 6기종이 준비되어 있으므로, 입구나 배출량 등에 맞춰 적절한 선택을 할 수 있습니다. 아래 그림을 기준으로 선정하십시오.

- 1개월의 배출량을 1인당 월 1.5병으로 환산합니다.
- 기계의 구동률은 하루 5시간 1개월 20일로 산출합니다.
- 대상이 되는 병은 4L 이하의 PET병입니다.



자동 멀티 컴팩터 《YB-32M/50M 시리즈》

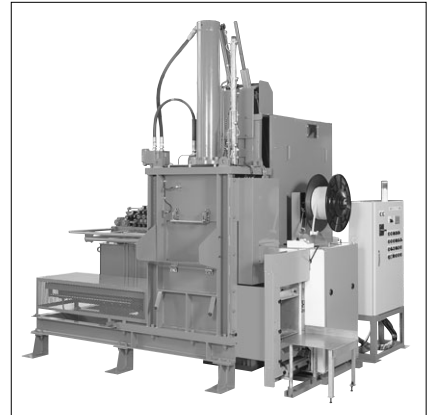
Automatic Multi Compactor

폐 플라스틱을 비롯하여 각종 폐기물의 처리가 가능!

자동 멀티 컴팩터는 폐 플라스틱이나 발포 스티로폼, 비닐, 종이팩, PET병 등 다양한 종류의 폐기물의 압축·감량·묶음을 할 수 있습니다.

베일의 봉투 길이 (옵션) 는 작은 폐기물이 튀어나가거나 더러운 물이 새거나 악취가 나는 것을 막을 수 있으므로 환경 개선에 도움이 됩니다.

- 데이터 액세스 유닛을 탑재.
운전 동작, 고장, 베일 성형 데이터의 각 표시가 가능.
- 장치 정면에 수동 투입구를 설치하고, 자동 투입이 곤란한 대상물의 처리도 가능.
- 공간 절약형 설계.
- 가압실 안에서 손짓기가 가능하므로 보수가 용이.
- 대상물에 따라 구멍 뚫기 핀의 사용/미사용의 교체가 가능.
- 베일의 봉투 길이 기기를 옵션 장비.



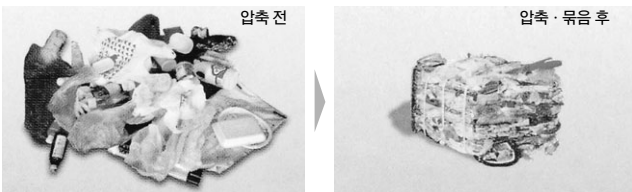
■ 사양

항목	모델 코드 YB-32M-PA-10*		YB-32M-A-35*		YB-32M-A-75*		YB-50M-A-100** *3	
감량 대상물	폐 플라스틱	PET병	폐 플라스틱	PET병	폐 플라스틱	PET병	폐 플라스틱	PET병
가압력	314 kN						490 kN	
처리 능력*1	70~150 kg/h	100~150 kg/h	200~300 kg/h	350~400 kg/h	600~800 kg/h	500~700 kg/h	1000~1200 kg/h	800~1000 kg/h
투입 방식	수동 투입			투입 컨베이어 등 (옵션) 에 의한 자동 투입				
결속 방법	PP 밴드에 의한 자동 묶음							
베일 치수 (D×W×H)	약 640×430×350 mm						약 630×640×400 mm	
베일 질량*1	15~20 kg						35~40 kg	
전원	AC 200/220 V 또는 400/440 V (50/60 Hz) 3상							
전동기	3.7 kW×4P		7.5 kW×4P		11 kW×4P		22 kW×4P	
기계 외형 치수 (D×W×H)	2970×1568×2670 mm		3045×2440×2870 mm		3295×2440×3950 mm		4520×2200×3940 mm	
기계 질량	약 2370 kg		약 3460 kg		약 4400 kg		약 5000 kg	

- ★1. 처리 능력·베일 질량은 쓰레기의 상태에 따라 변화합니다.
- ★2. 두꺼운 발포 스티로폼은 처리 대상에서 제외됩니다.
- ★3. YB-50M형은 표준 처리 능력 이상의 것도 옵션으로 처리하므로, 당사로 별도 문의 바랍니다.

■ 용량 감소 예

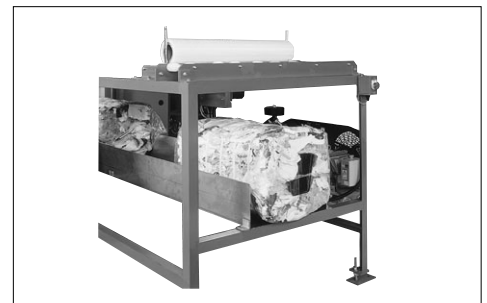
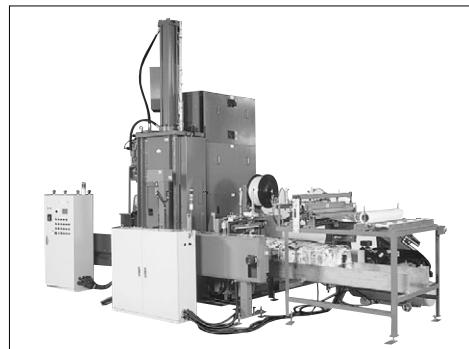
● 폐 플라스틱 감량



● 비닐 감량



■ 봉투 거는 기기 (옵션) 와 봉투에 걸린 베일

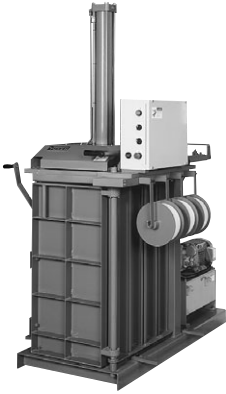


폐기물용 컴팩터 시리즈

Compacting Press

여러 가지 폐기물에 대응하는 각종 감용기를 준비하고 있습니다.

멀티 컴팩터 《YB-5M형》



빈박스나 PET병을 1/5~1/10으로 용량 감소, 분리 회수를 촉진

- 상단 투입 방식이므로 작업이 용이.
- 압축물은 스톱 부착 PP 밴드로 묶음 (수동 3개 결속).
- 압축은 유압 직압형이므로, 강력하고 부드러우며 운전음도 조용하다.
- 동작 중에 뚜껑을 열면 그 즉시 정지하는 안전 기구 내장.

● 빈박스의 감량



가압 전



가압 후

● PET병의 감량



가압 전



가압 후

업무용 강통 컴팩터 《YB-12C형》



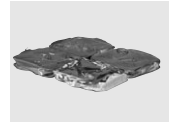
18L 강통 4개를 동시에 1/10로 감량.

- 강통을 가압실에 넣고 버튼을 누르는 것만으로 간단 조작.
- 버튼을 누르기만 하면 아래 뚜껑이 개폐되므로 취급이 간단.
- 잔액을 처리하기 위한 잔액 트레이를 표준 장비.
- 옵션인 캐스트 부분은, 장치의 이동이 간단.
- 동작 중에 뚜껑을 열면 그 즉시 정지하는 안전 기구 내장.
- 상단 투입구를 사용함으로써, 식품 강통이나 잉크 강통의 감량도 가능.

● 18L 강통의 감량 예



가압 전



가압 후

드럼 강통 컴팩터 《YB-25D형》



드럼 강통을 약 80초에 최대 1/6로 감량.

- 구멍 뚫기 편 부착이므로, 밀폐 강통의 처리도 가능.
- 잔액을 처리하기 위한 잔액 트레이를 표준 장비.
- 동작 중에 뚜껑을 열면 그 즉시 정지하는 안전 기구 내장.



가압 전



가압 후

■ 사양

명칭 모델 코드	멀티 컴팩터 YB-5M	강통 컴팩터 YB-12C	드럼 강통 컴팩터 YB-25D
감량 대상물	빈박스, PET병, 발포 트레이, 비닐 포장재	18L 강통 (식품 강통, 잉크 강통) 베일 강통	드럼 강통 (JIS Z1601 상당)
감량화율	약 1/5~1/10	약 1/10	약 1/6
가압력	49 kN	118 kN	245 kN
사이클 타임	약 35초	약 80초	약 80초
전동기	1.5 kW~4P	1.5 kW~4P	3.7 kW~4P
전원	3상 AC200/220V (50/60 Hz)		
외형 치수 (D×W×H)	955×1615×1970 mm	900×898×1877 mm	1096×1107×2657 mm
본체 질량	약 520 kg	약 550 kg	약 1000 kg