

## 공기 빼기 밸브

### Air Bleed Valves

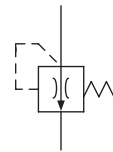
펌프의 토출쪽에 취부하여 사용하고, 회로 내에 들어간 공기를 자동으로 배출합니다.

#### ■ 사양

항목	모델 코드	ST1004-2-1002	ST1004-5-10	ST1004-10-10
접속 구경		Rc $\frac{3}{8}$ (구표시PT $\frac{3}{8}$ )		
최고 사용 압력		25 MPa		
복귀 압력		0.15 MPa		
크래킹 압력		0.34 MPa		
복귀 유량		2 L/min	5 L/min	10 L/min
펌프 토출량에 의한 사용 구분		20 L/min 미만용	20~75 L/min용	75 L/min 이상용



JIS 유압기호도



## 액세서리 일람표

### List of Accessories

아래의 유압 장치용 액세서리도 취급하고 있습니다.  
상세 사항은 별도 상담 바랍니다.

#### 각종 제어 밸브

#### Control Valves

저압용 스톱 밸브 · 역지 밸브  
고압용 스톱 밸브  
여류물레이터 원 밸브  
메인터넌스 밸브  
트로틀 밸브 · 트로틀 체크 밸브  
분류 밸브 · 분집류 밸브  
수용 전자 밸브  
온도식 자동 급수 밸브  
노-리크 절환 밸브  
공기 빼기 밸브

#### 필터

#### Filters

에어 브리저  
스트레이너 (침지형 탱크용 필터)  
석션 필터  
라인 필터  
리턴 필터  
마그넷 세퍼레이터

#### 여류물레이터

#### Accumulators

#### 오일 쿨러

#### Oil Coolers

커플링 쿨러  
공냉식 쿨러  
수냉식 쿨러

#### 히터

#### Heaters

#### 계기 · 스위치류

#### Gauge, Switch etc.

압력계 · 댐퍼  
게이지 아이슬레이터  
압력 변환기  
압력 측정기  
압력 스위치  
온도계  
온도 스위치  
유면계  
유면 스위치  
검류계

#### 플렉시블 호스 · 포트 이음 부분

#### Rubber Hose & Fittings

플렉시블 호스  
셀프 커넥터  
파이프 클램프

#### 커플링 (축 이음 부분)

#### Shaft Couplings

# 파이프 플랜지

Pipe Flanges

## F3형 파이프 플랜지 키트

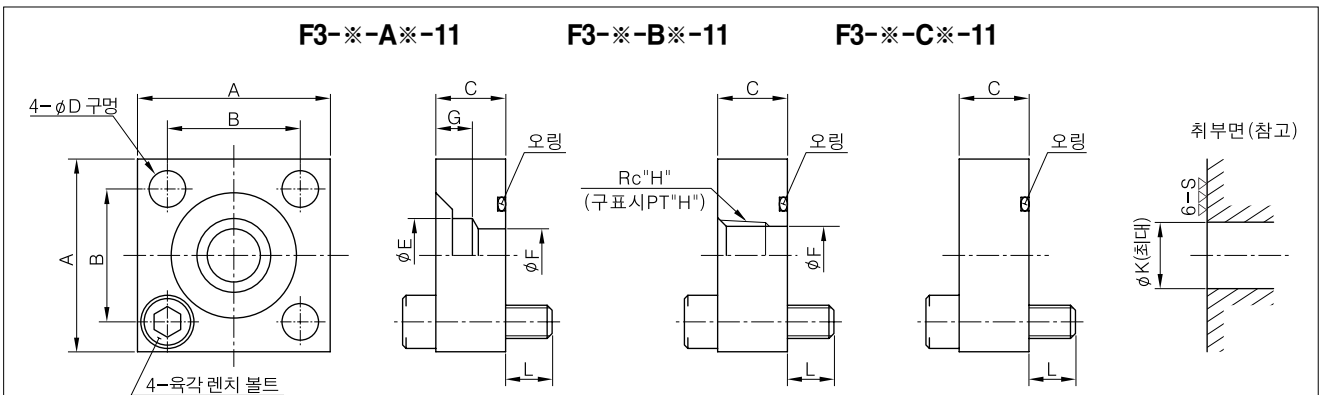
“F3” Series Pipe Flange Kits

**사양**

최고 사용 압력 .....25 MPa

**모델 코드 구성**

F3	-03W	-A	N	-11
시리즈 코드	사이즈	취부 형식	오링, 볼트 부속의 유무	설계 번호
F3: F3형 파이프 플랜지	아래 그림 참조	A: 용접형 B: Rc(구PT) 나사형 C: 볼록형	무기호: 오링, 육각 렌치 볼트 내장 N: 오링, 육각 렌치 볼트 없음	11



모델 코드	호칭	치수 mm										오링 (JIS B 2401 Hs90)	육각 렌치 볼트 (JIS B 1176)	질량 kg (볼트 포함)									
		A	B	C	D	E	F	G	H	K	L												
F3-03W-※	¼	54	36	21	11	14.3	11	8	-	15	14	G25	M10×35	0.5									
F3-03W-B						-	11	-	¼														
F3-03-※	⅜					17.8	12.5	9	-														
F3-03-B						-	14	-	⅜														
F3-06V-※	⅝	58	40	21	11	17.8	12.5	9	-	20	14	G30	M10×35	0.8									
F3-06V-B						-	14	-	⅝														
F3-06W-※	½					22.2	16	11	-														
F3-06W-B						-	17.5	-	½														
★F3-06-※	¾	76	56	27	13.5	27.7	20	12	-	31.5	18	G40	M10×35	1.4									
F3-06-B						-	23	-	¾														
F3-10W-※	1					76	56	27	13.5						34.5	25	14	-	31.5	18	G40	M12×45	1.4
F3-10W-B															-	29	-	1					
★F3-10-※	1¼	43.2	31.5	16	-																		
F3-10-B		-	31.5	-	1¼																		
F3-16W-※	1½	100	73	35	17.5	49.1	37.5	18	-	50	25	G60	M16×60	2.7									
F3-16W-B						-	43.5	-	1½														
★F3-16-※	2					61.1	47.5	20	-														
F3-16-B						-	47.5	-	2														
F3-24W-※	2½	140	103	44	24	77.1	60	22	-	75	36	G85	M22×80	5.8									
F3-24W-B						-	70	-	2½														
★F3-24-※	3					90.0	71	25	-														
F3-24-B						-	71	-	3														

주) 1. ★가 붙은 파이프 플랜지는, 주요 치수가 JIS B 2291 파이프 플랜지와 같습니다.  
2. 위의 표 중에서 ※ 부분은 파이프 배관 형식 A 또는 C를 나타냅니다.

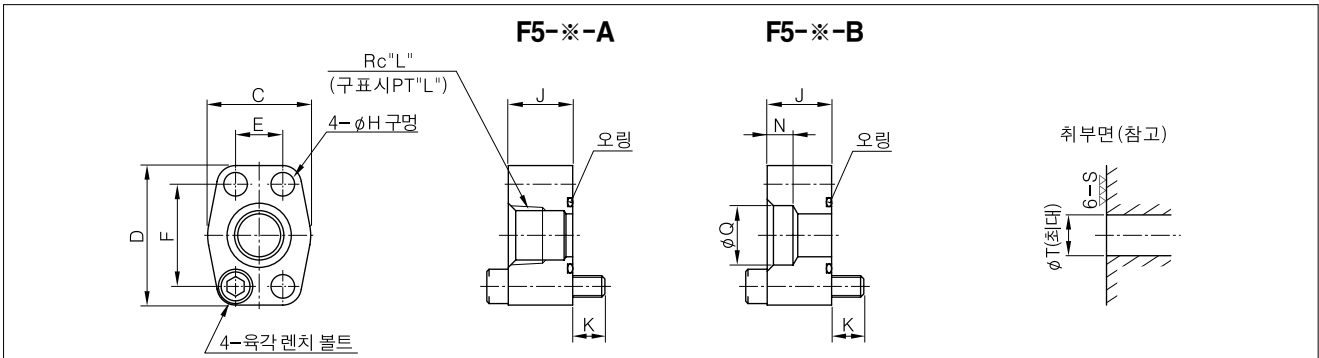
# F5형 파이프 플랜지 키트

## 4 Bolt Solid Flanges (SAE)

이 플랜지의 취부면 치수는 SAE 4 볼트 플랜지 (Standard Pressure Series) 에 준거합니다.

### 모델 코드 구성

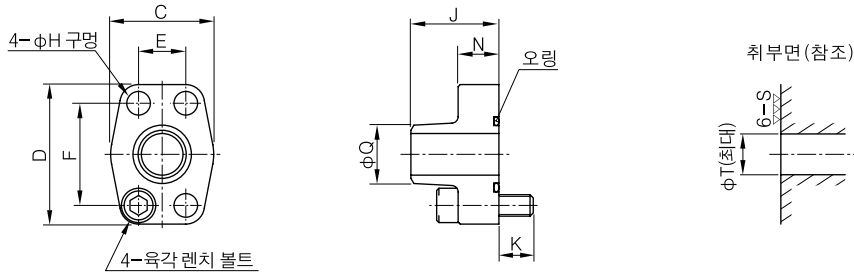
F5	-06	-A	-10
시리즈 코드	크기	취부 형식	설계 번호
F5 : F5형 포트 플랜지	아래 그림 참조	A : Rc 나사형 (구표시PT) B : 삽입 용접형 C : 돌출 용접형	10



모델 코드	호칭	치수 mm											오링 (JIS B 2401 Hs90)	육각 렌치 볼트 (JIS B 1176)	최고 사용 압력 MPa	질량 kg	볼트 체결토크 Nm	
		C	D	E	F	H	J	K	L	N	Q	T					추천	허용차
F5-04W-A	3/8	40	54	17.5	381	8.8	30	10	3/8	-	-	13	P22	M 8 × 40	28	0.5	35	
F5-04W-B									-	9	178							
F5-04 -A	1/2	40	54	17.5	381	8.8	30	10	1/2	-	-	13	P22	M 8 × 40	28	0.5	35	
F5-04 -B									-	11	222							
F5-06X -A	3/4	48	65	22.2	476	8.8	30	15	3/4	-	-	19	G30	M 8 × 45	28	0.7	68.5	
F5-06X -B									-	12	27.7							
F5-06 -A	3/4	48	65	22.2	476	11	30	15	3/4	-	-	19	G30	M10 × 45	28	0.7	68.5	
F5-06 -B									-	12	27.7				14			
F5-08W-A	3/4	55	70	26.2	524	11	30	15	3/4	-	-	26	G35	M10 × 45	28	0.9	68.5	
F5-08W-B									-	12	27.7							
F5-08 -A	1	55	70	26.2	524	11	30	15	1	-	-	26	G35	M10 × 45	28	0.9	68.5	
F5-08 -B									-	14	34.5				14			
F5-10 -A	1 1/4	64	80	30.2	587	11	38	17	1 1/4	-	-	32	G40	M10 × 55	28	1.2	118	
F5-10 -B									-	16	43.2				14			
F5-12 -A	1 1/2	72	94	35.7	699	13.5	38	17	1 1/2	-	-	38	G50	M12 × 55	21	1.5	118	
F5-12 -B									-	18	49.1				14			
F5-16W-A	1 1/2	85	102	42.9	778	13.5	38	17	1 1/2	-	-	48	G60	M12 × 55	21	1.8	118	
F5-16W-B									-	18	49.1							
F5-16 -A	2	85	102	42.9	778	13.5	38	17	2	-	-	51	G65	M12 × 55	17.5	1.7	118	
F5-16 -B									-	20	61.1				10.5			
F5-20 -A	2 1/2	102	114	50.8	889	13.5	48	17	2 1/2	-	-	63	G75	M12 × 65	17.5	2.0	287	
F5-20 -B									-	22	77.1				7			
F5-24 -A	3	116	135	61.9	1064	17.5	53	17	3	-	-	76	G85	M16 × 70	3.5	2.7	287	
F5-24 -B									-	25	90.0			M16 × 55				
F5-28 -A	3 1/2	134	153	69.9	1207	17.5	53	17	3 1/2	-	-	88	G100	M16 × 70	3.5	3.4	287	
F5-28 -B									-	28	102.8			M16 × 55				
F5-32 -A	4	150	162	77.8	1302	17.5	53	17	4	-	-	101	G115	M16 × 70	3.5	3.7	287	
F5-32 -B									-	31.5	115.5			M16 × 55				

- 주) 1. 포트 플랜지에는 볼트 및 오링이 부속됩니다.  
 2. 위의 볼트 체결 토크의 허용차는 압력 라인에 사용되는 경우 적용됩니다.  
 ● 돌출 용접형은 다음 페이지를 참조하십시오.

F5-※-C



모델 코드	호칭	치수 mm										오링 (JIS B 2401 Hs90)	육각 렌치 볼트 (JIS B 1176)	최고 사용 압력 MPa	질량 kg	볼트 체결 토크 Nm	
		C	D	E	F	H	J	K	N	Q	T					추천	허용차
F5-04-C	½	40	54	17.5	38.1	8.8	39	13	17	21.7	13	P22	M8×30	28	0.25	35	±10%
F5-06-C	¾	48	65	22.2	47.6	11	41	16	19	27.2	19	G30	M10×35	28	0.35	68.5	
F5-08-C	1	55	70	26.2	52.4	11	42	16	19	34	26	G35	M10×35	28	0.45	68.5	
F5-10-C	1¼	64	80	30.2	58.7	11	44	16	19	42.7	32	G40	M10×35	28	0.63	68.5	
F5-12-C	1½	72	94	35.7	69.9	13.5	50	18	22	48.6	38	G50	M12×40	21	1.3	118	
F5-16-C	2	85	102	42.9	77.8	13.5	50	18	22	60.5	51	G65	M12×40	17.5	1.3	118	
F5-20-C	2½	102	114	50.8	88.9	13.5	50	20	25	76.3	63	G75	M12×45	14	1.4	118	

주) 1. 사용 강관은 JIS G 3455 고압 배관용 탄소 강관의 두께인 스케줄 160을 사용하십시오.  
 2. 포트 플랜지에는 볼트 및 오링이 포함됩니다.  
 3. 위의 볼트 체결 토크의 허용차는 압력 라인에 사용되는 경우 적용됩니다.

## F6형 포트 플랜지 키트

### 4 Bolt Solid Flanges (SAE)

이 플랜지의 취부면 치수는 SAE 4볼트 플랜지 (High Pressure Series) 에 준거합니다.

#### ■ 사양

최고 사용 압력 ..... 42 MPa  
단, Rc 나사형은 31 MPa입니다.

#### ■ 모델 코드 구성

F6	-04W	-A	-M	-10
시리즈 코드	호칭	취부 형식	취부 볼트의 종류	설계 번호
F6: F6형 포트 플랜지	아래 그림 참조	A: Rc(구PT) 나사형 B: 용접형	M: 금속 나사	10

**F6-※-A**

**F6-※-B**

취부면(참고)

모델 코드	호칭	치수 mm											오링 (JIS B 2401 Hs90)	육각 렌치 볼트 (JIS B 1176)	질량 kg	볼트 체결 토크 Nm	
		C	D	E	F	H	J	K	L	N	Q	T				추천	허용차
F6-04W-A	3/8	48	56.5	18.2	40.5	8.8	28	12	3/8	-	-	15	P22	M 8×40	0.4	35	±10%
F6-04W-B									-	9	17.8						
F6-04 -A	1/2	48	56.5	18.2	40.5	8.8	28	12	1/2	-	-	15	P22	M 8×40	0.4	35	
F6-04 -B									-	11	22.2						
F6-06W-A	1/2	57.5	77.5	23.8	50.8	11	30	15	1/2	-	-	21	G30	M10×45	0.9	68.5	
F6-06W-B									-	11	22.2						
F6-06 -A	3/4	57.5	77.5	23.8	50.8	11	30	15	3/4	-	-	21	G30	M10×45	0.9	68.5	
F6-06 -B									-	12	27.7						
F6-08W-A	3/4	65	81	27.8	57.2	13.5	30	15	3/4	-	-	26	G35	M12×45	1.1	68.5	
F6-08W-B									-	12	27.7						
F6-08 -A	1	65	81	27.8	57.2	13.5	34	16	1	-	-	26	G35	M12×50	1.1	68.5	
F6-08 -B									-	14	34.5						
F6-10W-A	1	72	95	31.8	66.7	13.5	34	16	1	-	-	34	G40	M12×50	1.3	118	
F6-10W-B									-	14	34.5						
F6-10 -A	1 1/4	72	95	31.8	66.7	13.5	39	16	1 1/4	-	-	34	G40	M12×55	1.3	118	
F6-10 -B									-	16	43.2						
F6-12W-A	1 1/4	90	113	36.5	79.4	17.5	34	21	1 1/4	-	-	44	G50	M16×55	1.5	287	
F6-12W-B									-	16	43.2						
F6-12 -A	1 1/2	90	113	36.5	79.4	17.5	39	21	1 1/2	-	-	44	G50	M16×60	1.5	287	
F6-12 -B									-	18	49.1						

주) 1. 포트 플랜지에는 볼트 및 오링이 포함됩니다.  
2. 위의 볼트 체결 토크의 허용차는 압력 라인에 사용되는 경우에 적용됩니다.