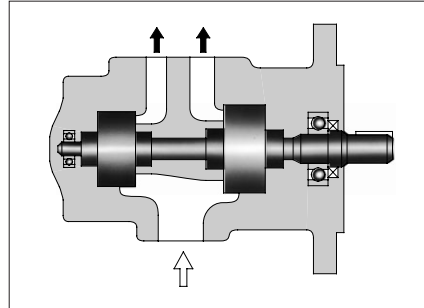
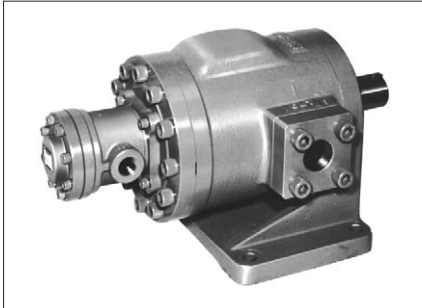


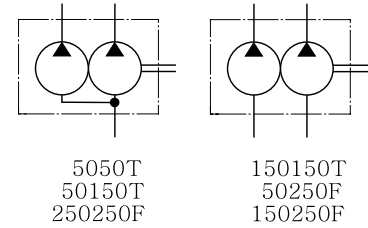
더블 펌프

Double Vane Pumps

2개의 싱글 펌프를 하나로 조합하여 같은 축에서 구동하도록 한 펌프입니다.
 토출된 기름은 각각의 회로에 공급 가능합니다.



JIS 유압기호도



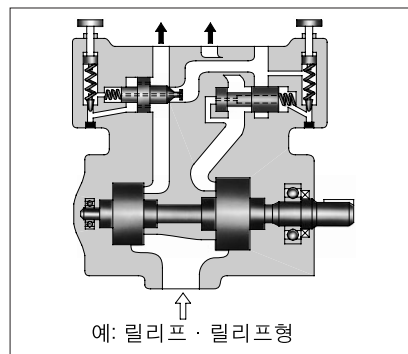
■ 사양

모델 코드	최고 사용 압력 MPa	토출량 · 축입력		허용 회전수 r/min
		소용량측 펌프	대용량측 펌프	
5050T-**-**-RL-40	7	50T형 싱글 펌프와 동일	50T형 싱글 펌프와 동일	600~2000
50150T-**-**-RL-40		50T형 싱글 펌프와 동일	150T형 싱글 펌프와 동일	600~1200
150150T-**-**-RL-20		150T형 싱글 펌프와 동일	150T형 싱글 펌프와 동일	600~1500
50250F-**-**-RL-40		50T형 싱글 펌프와 동일	250F형 싱글 펌프와 동일	600~1200
150250F-**-**-RL-40		150T형 싱글 펌프와 동일	250F형 싱글 펌프와 동일	600~1200
250250F-**-**-RL-20		250F형 싱글 펌프와 동일	250F형 싱글 펌프와 동일	600~1200

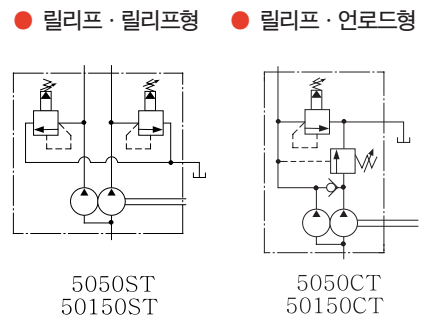
복합 펌프

Combination Vane Pumps

더블 펌프에 릴리프 · 릴리프 밸브 또는 릴리프 · 언로드 밸브를 조합한 펌프입니다.
 각각의 펌프 압력은 단독으로 조정할 수 있고 원격 제어나 고저 2압 제어도 가능합니다.



JIS 유압기호도



■ 사양

모델 코드	최고 사용 압력 MPa	토출량 · 축입력		허용 회전수 r/min
		소용량측 펌프	대용량측 펌프	
5050ST-**-**-RL-40	7	50T형 싱글 펌프와 같음	50T형 싱글 펌프와 같음	600~2000
5050CT-**-**-RL-40				
50150ST-**-**-RL-40	7	50T형 싱글 펌프와 같음	150T형 싱글 펌프와 같음	600~1200
50150CT-**-**-RL-40				

● 더블 펌프 · 복합 펌프의 상세 사양은 당사로 별도 문의 바랍니다.